

# CATV用無停電電源装置

180VA 60V/3A 2.5時間バックアップ

## ■ 特長

### 長寿命

期待寿命12年(25°C時)の  
長寿命バッテリーを搭載

### 耐久性

ケースはステンレスを使用



## ■ 主な機能

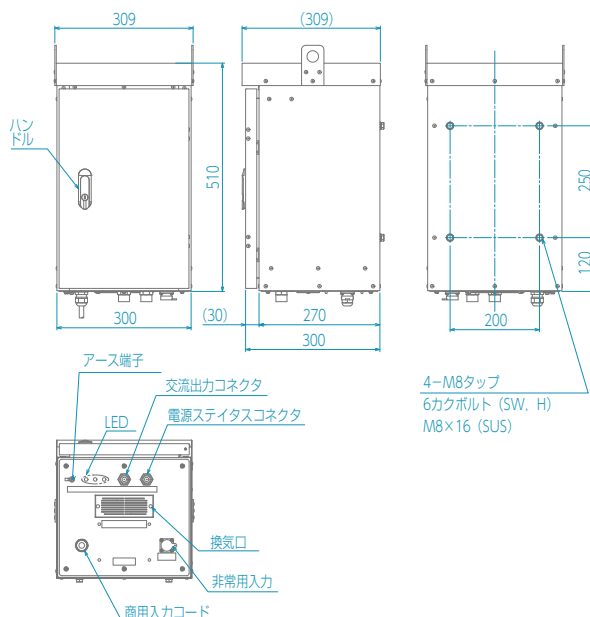
- ・動作LED表示灯
- ・非常用入力端子
- ・バイパス切替スイッチ
- ・入力電圧タップ切替
- ・電源ステータスマニタ出力
- ・モニタ出力切替スイッチ

## ■ 仕様

項目	規格
入力電圧	AC100V 50 / 60Hz
入力電流	2.5A未満(充電時)
出力電圧	AC54 ~ 60V 入力タップ切替方式
出力電流	AC3A(MAX)
停電時バックアップ時間	約 2.5 時間(144W 負荷時)
停電時出力波形	矩形波
停電時切替時間	20ms 以下
使用バッテリー	HL24-12 新神戸電機製 長寿命
充電時間	48 時間以下
使用温度範囲	-20 ~ +40°C
外形	510(H)×300(W)×300(D)mm
質量	約 48kg
出力コネクタ	出力コネクタ FTコネクタ 1系統

記載内容は予告なく変更する場合があります。

## ■ 外形図



単位: mm

## レシップエスエルピー株式会社